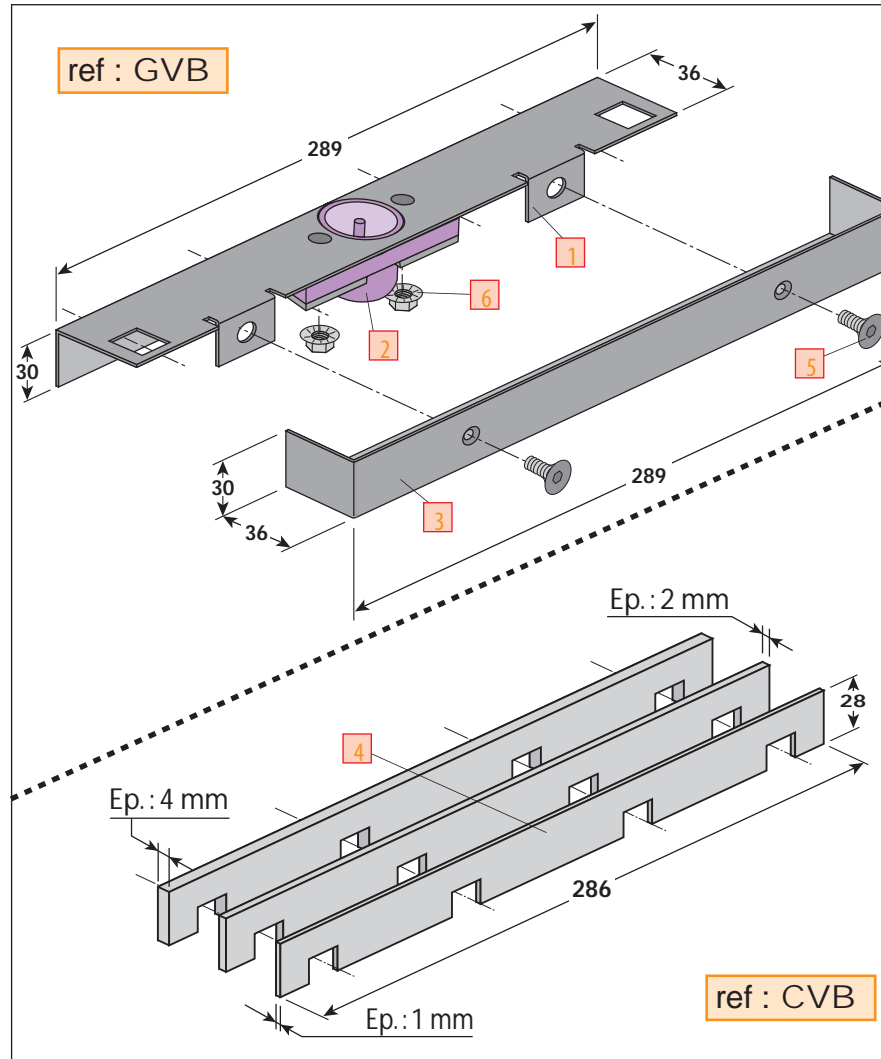
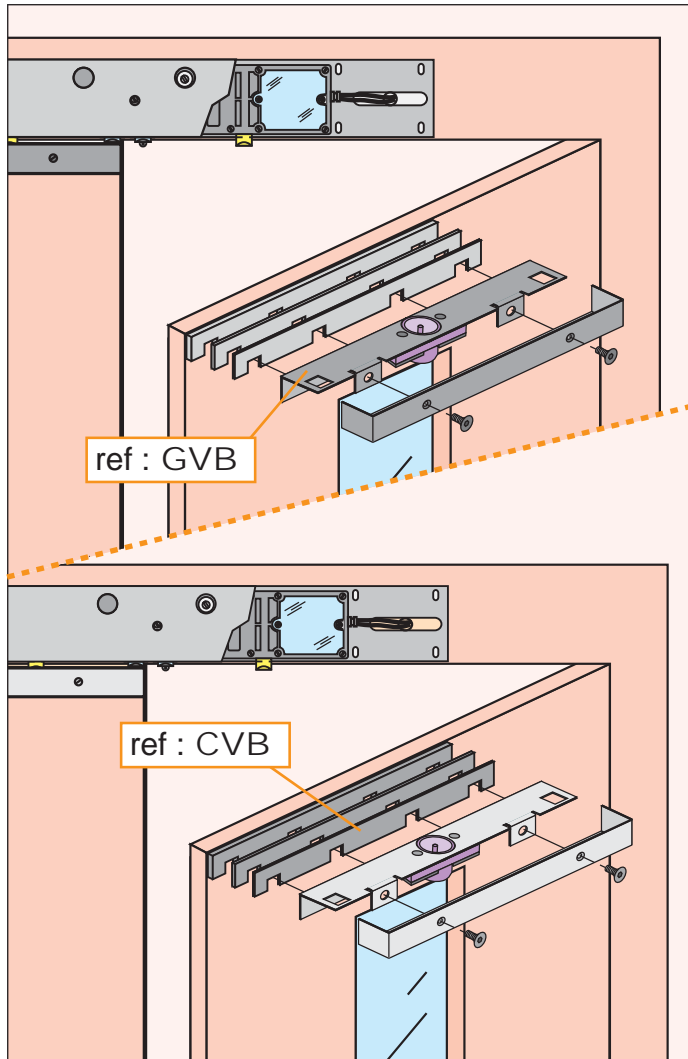


(Dicke 1, 2 und 4 mm)



Produkt-Zusammenstellung :

Rep.	Menge	Bezeichnung
1	1	Streik-Sockel GV
2	1	Streik GV
3	1	Deckel
4	1	Anpassungsplatten GVB (ép. : 1, 2 und 4mm)

Schraubensatz :

Rep.	Menge	Bezeichnung
5	2	Muttern M4 behandelt
6	2	Muttern M6 Basis behan- delt